

Le pagine 1-2 si riferiscono solo al modello approvato TCO'99. Per stabilire di quale modello sia l'apparecchio, leggere l'etichetta sul retro.



Congratulazioni!

Questo prodotto è approvato ed etichettato TCO'99. Si tratta quindi di un prodotto sviluppato per un uso di livello professionale. La scelta di questo prodotto si rivelerà inoltre benefica per l'ambiente ed per l'ulteriore sviluppo di prodotti elettronici ecologici.

Perché i nostri computer sono provvisti di etichette di ecocompatibilità?

In molti paesi, l'etichettatura ecologica si è affermata come metodo di promozione della tutela ambientale di beni e servizi. Il problema fondamentale, per quel che riguarda i computer e le altre apparecchiature elettroniche, consiste nell'uso di sostanze dannose per l'ambiente sia nei prodotti che per la loro produzione. Dal momento che a tutt'oggi gran parte degli apparecchi elettronici non possono essere riciclati in misura soddisfacente, una parte considerevole di tali sostanze potenzialmente dannose entrano prima o poi a contatto con la natura.

In un computer, vi sono altre caratteristiche, come il livello di consumo energetico, che sono importanti sia dal punto di vista dell'ambiente di lavoro (interno) che da quello dell'ambiente naturale (esterno). Poiché tutti i metodi di produzione energetica hanno un effetto negativo sull'ambiente (p. es. emissioni acide e di impatto sul clima, rifiuti radioattivi), il risparmio di energia si presenta di importanza vitale. Negli uffici, gli apparecchi elettronici funzionano spesso di continuo, consumando quindi una grande quantità di energia.

Cosa comporta l'etichettatura?

Questo prodotto è conforme ai requisiti imposti dallo schema TCO'99 adottato per l'etichettatura ecologica ed internazionale dei personal computer. Lo schema di etichettatura è stato sviluppato congiuntamente dalla TCO (la Confederazione svedese di professionisti), dalla Svenska Naturskyddsforeningen (l'Associazione svedese per la tutela della natura) e dalla NUTEK (la Direzione nazionale per lo sviluppo tecnico e industriale in Svezia).

I requisiti di approvazione hanno per oggetto una grande varietà di problemi: ambiente, ergonomia, funzionalità, emissioni di campi elettrici e magnetici, consumo energetico e sicurezza contro l'elettricità e gli incendi.

I requisiti ambientali impongono, tra l'altro, limitazioni della presenza e dell'uso di metalli pesanti, di sostanze ignifughe alogenate e clorate, dei CFC (freon) e dei solventi clorurati. Il prodotto deve essere predisposto al riciclaggio e il produttore è tenuto ad istituire una politica ambientale, che va rispettata in ogni paese in cui la società intenda essere operativa.

Tra i requisiti energetici vi è quello di riduzione del consumo energetico in una o più fasi, dopo un certo periodo di inattività. La durata del periodo di riattivazione del computer deve essere ragionevolmente breve.

I prodotti etichettati devono rispondere a severi requisiti ambientali, per esempio, relativi alla riduzione dei campi magnetici ed elettrici, all'ergonomia fisica e visiva e alla funzionalità.

Sul retro di questo foglio, sono riportati in sintesi tutti i requisiti ambientali rispettati dal prodotto. Il documento riportante tutti i criteri ambientali potrà essere ordinato presso:

TCO Development

SE-114 94 Stockholm Sweden

Fax: +46 8 782 92 07

E-mail: development@tco.se

Sono reperibili in rete anche informazioni aggiornate sui prodotti approvati ed etichettati TCO'99, all'indirizzo: <http://www.tco-info.com/>

Requisiti ambientali

Sostanze ignifughe

Le sostanze ignifughe sono presenti nei circuiti stampati, nei cavi, nei fili, nelle casse e negli alloggiamenti. Esse hanno lo scopo di evitare, o perlomeno di ritardare la diffusione di eventuali incendi. Nella composizione di una cassa di computer le sostanze ignifughe possono arrivare fino al 30%. Gran parte delle sostanze ignifughe contengono bromo o cloro, e sono chimicamente associate ad un altro gruppo di tossine ambientali, i PCB. Si sospetta che sia le sostanze ignifughe contenenti bromo e cloro, sia i PCB determinino gravi effetti negativi sulla salute, tra cui danni alla riproduzione di uccelli e mammiferi che si cibano di pesci, dovuti a processi di bioaccumulo*. Sono state rilevate tracce di sostanze ignifughe nel sangue umano e i ricercatori temono che possano prodursi dei disturbi nello sviluppo fetale.

Il requisito TCO'99 impone che i componenti in plastica di peso superiore a 25 grammi non contengano sostanze ignifughe con cloro e bromo legati organicamente. La presenza di sostanze ignifughe è ammessa nei circuiti stampati, dal momento che non sono disponibili sostanze sostitutive.

Cadmio

Il cadmio è presente nelle batterie ricaricabili e negli strati di

* Per bioaccumulo si intende il processo di accumulo di sostanze all'interno di organismi viventi.

generazione colore di alcuni schermi per computer. Esso è dannoso per il sistema nervoso e, in dosi maggiori, può essere tossico. Il requisito TCO'99 impone che le batterie, gli strati di generazione colore dei monitor, e i componenti elettrici ed elettronici non contengano cadmio.

Mercurio

Il mercurio è talvolta presente nelle batterie, nei relè e negli interruttori. Esso è dannoso per il sistema nervoso e, in dosi maggiori, può essere tossico. Il requisito TCO'99 impone che le batterie non contengano mercurio. Esso richiede inoltre che non vi sia mercurio in nessuno dei componenti elettrici o elettronici associati all'apparecchio etichettato.

CFC (freon)

Il requisito TCO'99 impone che non si utilizzino CFC né HCFC durante la produzione e l'assemblaggio del prodotto. I CFC (freon) sono talvolta utilizzati nel lavaggio dei circuiti stampati. I CFC sono tra i responsabili del buco nell'ozono, e danneggiano così lo strato di ozono nella stratosfera determinando un maggior livello di ricezione della luce ultravioletta sulla terra, con una conseguente maggiore esposizione al cancro alla pelle (melanoma maligno).

Piombo**

Il piombo è presente nei tubi catodici, negli schermi, nelle saldature e nei condensatori. Esso è dannoso per il sistema nervoso e, in dosi maggiori, può determinare veri e propri casi di avvelenamento. Il requisito TCO'99 consente l'uso del piombo, dal momento che non è stata ancora trovata una possibile sostanza sostitutiva.

*** Il piombo, il cadmio e il mercurio sono metalli pesanti soggetti a bio-accumulo.*

Manuale d'uso

Complimenti per l'acquisto di questo monitor a colori ad alta risoluzione con funzionamento multiscan.

Si raccomanda di leggere attentamente questo manuale prima di procedere all'installazione.

DICHIARAZIONE FCC PER LE INTERFERENZE IN RADIOFREQUENZA: (PER I MODELLI PROVVISI DI CERTIFICAZIONE FCC)

Questo monitor è stato sottoposto a prove ed è risultato conforme ai limiti per i dispositivi digitali di Classe B, secondo quanto previsto nella sezione 15 delle norme FCC. Questi limiti sono stati studiati al fine di fornire una ragionevole protezione contro le interferenze nel caso di installazioni in ambiente domestico. Il monitor, genera, utilizza e può emanare energia a radiofrequenza. Se non viene installato ed utilizzato correttamente, esso potrebbe causare interferenze con le comunicazioni radio. Non vi è tuttavia alcuna garanzia che non si verifichino interferenze in una particolare installazione. In caso di gravi interferenze alla ricezione radiofonica o televisiva, potrebbe essere sufficiente riavviare il monitor. Tuttavia, si raccomanda di correggere le interferenze ricorrendo a uno o più dei seguenti espedienti:

- Riorientare o riposizionare l'antenna ricevente.
- Allontanare ulteriormente il monitor dal ricevitore.
- Collegare il monitor ad una presa o ad un circuito diversi da quelli cui è collegato il dispositivo ricevente.
- Rivolgersi al proprio rivenditore o ad un tecnico specializzato.

Avvertenza FCC:

Per garantire una conformità costante ai requisiti delle norme FCC, si raccomanda di far uso di cavi di alimentazione provvisti di messa a terra e del cavo schermato di interfaccia video con anima in ferrite incluso nella confezione. Eventuali cambiamenti o modifiche apportate al monitor invalideranno il diritto d'uso dell'apparecchio.

Nota: Se necessario, al fine di rispettare i limiti di emissione, si potranno utilizzare cavi di interfaccia e di alimentazione schermati.

Certificazione EMI

Questo apparecchio digitale di classe B risponde a tutti i requisiti della Normativa canadese sugli apparecchi generatori di interferenze.

Cet appareil numérique de classe B respecte toutes les exigences du Règlement sur le matériel brouilleur du Canada.

Indice

Prima fase.....	1
Installazione rapida	1
Comandi da pannello frontale	2
Installazione	2
Uso delle funzioni OSD	3
Modalità di frequenza	4
Informazioni tecniche	5
Misure di sicurezza	6
Precauzioni e manutenzione.....	7

Prima fase

Complimenti per l'acquisto di questo monitor dalle grandi prestazioni.

L'imballaggio contiene i seguenti componenti:

- ❖ Cavo video con connettore ad D-SUB a 15 pin.
- ❖ Cavo di alimentazione.
- ❖ Guida utente o CD-ROM (quello che si legge ora).

Installazione rapida

1. Connessione cavo video

Accertarsi che il monitor e il computer siano entrambi spenti. Collegare il cavo video al computer e poi al monitor.

2. Connessione cavo di alimentazione

Collegare il cavo di alimentazione ad una presa CA provvista di messa a terra e poi al monitor.

3. Accensione del computer e del monitor

Accendere prima il computer e poi il monitor.

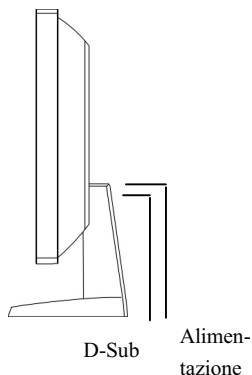
4. Utenti di Windows :

Impostazione della modalità di frequenza (Risoluzione e frequenza di aggiornamento)

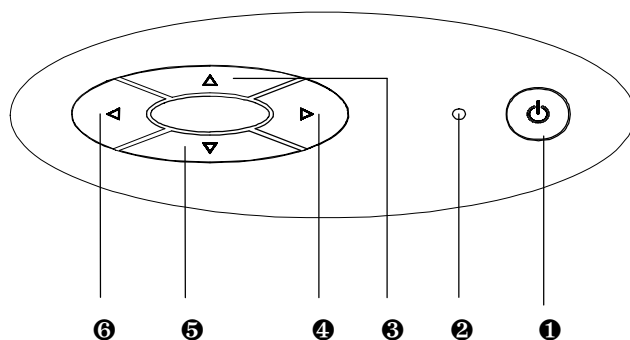
Esempio: 800 x 600 a 75 Hz

Risoluzione Cliccare con il tasto destro del mouse sul desktop di Windows > Proprietà > Impostazioni > "Area dello schermo".

Frequenza di aggiornamento (frequenza verticale). Si rimanda alla guida della scheda video.

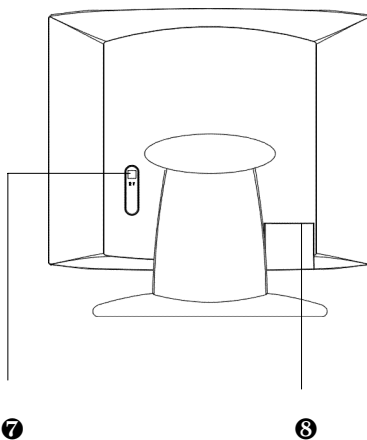


Comandi da pannello frontale



- | | |
|-----------------------|----------------------|
| ❶ INTERRUTTORE ON/OFF | ❷ INCREMENTO |
| ❸ LED ACCENSIONE | ❹ SCORRIMENTO IN GIÙ |
| ❺ SCORRIMENTO IN SU | ❻ DECREMENTO |


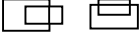
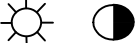

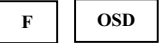


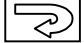
Installazione



- ❷ Presa di alimentazione (CC 12V)
- ❸ INGRESSO SEGNALE (CAVO COMPUTER)

Uso delle funzioni OSD

MENU PRINCIPALE (esempio)

48.3 KHZ / 60.0 HZ		1024X768
		AUTO ADJUST
		H-POSITION/V-POSITION
		BRIGHTNESS / CONTRAST
		PHASE / CLOCK
		SMOOTH / OSD-POSITION
		COLOR ADJUSTMENT
DOS-MODE / SELECT		720x400
		LANGUAGE
		RECALL
◀ :EXIT ▲ ▼ :SELECT ▶ :ENTER		

AUTO-ADJUST :Regolazione automatica posizione orizzontale, dimensioni orizzontali, posizione verticale e intervallo segnale/immagine.

H-POSITION: Per regolare la posizione orizzontale del video.

V-POSITION: Per regolare la posizione verticale del video.

BRIGHTNESS:Per regolare la corrente della luce posteriore.

CONTRAST:Per regolare il contrasto del video.

PHASE: Per regolare l'intervallo di tempo tra il segnale sincrono orizzontale e l'immagine.

CLOCK: Per regolare il pixel clock orizzontale dell'immagine.

SMOOTH: Per adottare il metodo di interpolazione, tranne che con modalità di frequenza 1024x768 (in modo da aumentare o ridurre la definizione dell'immagine)

OSD-POSITION: Per regolare la posizione del menu OSD.

COLOR ADJUSTMENT: Per regolare la correzione GAMMA R.G.B.

DOS-MODE SELECT: Per selezionare 720x400 o 640x400.

LANGUAGE: È possibile scegliere tra cinque lingue. (INGLESE, FRANCESE, TEDESCO, ITALIANO, SPAGNOLO)

RECALL: Per riportare i parametri delle funzioni da regolare alle impostazioni predefinite prima di salvare.

1. Il pulsante "◀" serve ad uscire dal menu OSD.
2. I pulsanti "▲" e "▼" servono a scorrere il menu in su e in giù.
3. Il pulsante "▶" serve ad entrare nel submenu della funzione OSD selezionata.

Pulsanti di riferimento veloce

In assenza dell' OSD premere:

Il pulsante "▲" per accendere / spegnere l' OSD.

Il pulsante "▼" in modo che il monitor si auto regoli e salvi i settaggi.

Il pulsante "◀" regola la luminosità.

Il pulsante "▶" regola il contrasto.

Modalità di frequenza

VESA	640 x 400 @ 70HZ
VESA	720 x 400 @ 70HZ
VESA	640 x 480 @ 60HZ
VESA	640 x 480 @ 67HZ
VESA	640 x 480 @ 75HZ
VESA	800 x 600 @ 56HZ
VESA	800 x 600 @ 60HZ
VESA	800 x 600 @ 72HZ
VESA	800 x 600 @ 75HZ
MAC	832 x 624 @ 75HZ
VESA	1024 x 768 @ 60HZ
VESA	1024 x 768 @ 70HZ
VESA	1024 x 768 @ 75 Hz

Informazioni tecniche

Specifiche tecniche

Pannello LCD	15.0" TFT
Gestione consumi	VESA conforme ad Energy Star Compatibile DPMS < 5 W
Risoluzione	XVGA 1024 x 768 max. Frequenza verticale 75Hz max.
Dimensioni pixel	0,297 x 0,297 mm
Colori display LCD	16.7M(8 bit/colore)
Angolo di visualizzazione	15,0" (tipico) CR ≥ 10
	Orizzontale -60° + 60°(tipico)
	Verticale -55°+ 45°(tipico)
Inclinazione	+20°, -5°
Rapporto di contrasto	350 : 1 (tipico)
Luminosità	200 cd /m2 (tipico)
Tempo di risposta	Tr=13 ms (tipico)
	Tr=27 ms (tipico)
Dimensioni area attiva di visualizzazione	304,1 mm x 287,1 mm
Temperatura	Di esercizio: 0°C a +40°C Di immagazzinamento: -20°C a + 60°C
Normative	UL, TÜV/GS, CE, FCC-B, Energy Star.
Energia	Tensione 100-240 V
	Consumo 38 Watts (max)

Misure di sicurezza

Questo monitor è stato prodotto e testato partendo dal principio irrinunciabile della sicurezza dell'utente. Tuttavia, un uso o un'installazione impropri dello stesso potrebbero determinare situazioni pericolose per il monitor e anche per l'utente. Leggere attentamente le seguenti AVVERTENZE prima di procedere all'installazione e tenere questo manuale a portata di mano.

AVVERTENZE:

- ◆ Questo monitor va alimentato con le corrette tensioni indicate sull'etichetta apposta sul retro del monitor. In caso di incertezza sul tipo di corrente disponibile, rivolgersi al proprio rivenditore di fiducia o all'azienda erogatrice di energia elettrica.
- ◆ Non tentare di eseguire operazioni di riparazione; il monitor non contiene componenti riparabili dall'utente. Il monitor può essere riparato solo da tecnici specializzati.
- ◆ Non aprire la cassa del monitor. Essa contiene componenti ad alta tensione che potrebbero causare scosse elettriche, anche nel caso che il cavo di alimentazione non sia collegato.
- ◆ Non utilizzare il monitor in caso di danneggiamento della cassa. In questa eventualità, farlo controllare da un tecnico dell'assistenza.
- ◆ Installare il monitor in un ambiente pulito e asciutto. Se il monitor dovesse bagnarsi, staccare immediatamente la spina di corrente e rivolgersi ad un tecnico dell'assistenza.
- ◆ Staccare sempre la presa di corrente del monitor prima di effettuare qualsiasi operazione di pulizia. La cassa va pulita con un panno asciutto e pulito. Il vetro dello schermo va pulito con detergente non contenente ammoniacca da applicare sul panno, non direttamente sullo schermo.
- ◆ Tenere lontano da oggetti magnetici, motori, televisori e trasformatori.
- ◆ Non poggiare oggetti pesanti sul cavo video o sul cordone di alimentazione.
- ◆ Per tutti gli APPARECCHI A SPINA, la presa di corrente deve essere vicina all'apparecchio e facilmente accessibile.

Precauzioni e manutenzione

Precauzioni

- Evitare di esporre il monitor direttamente al sole o ad altra fonte di calore. Installare il monitor al riparo dal sole per ridurre l'effetto di abbaglio.
- Installare il monitor in un ambiente ben ventilato. Non poggiare nulla di pesante sulla parte superiore del monitor.
- Accertarsi che il monitor si trovi in un ambiente pulito e non umido.
- Tenere lontano da magneti, motori, trasformatori, altoparlanti e televisori.

Suggerimenti di sicurezza:

- In caso di emissione di fumo, rumori anormali o odori, spegnere immediatamente il monitor e contattare il centro di assistenza.
- Non aprire mai il coperchio posteriore della cassa del monitor. Lo schermo contiene componenti ad alta tensione che possono causare scosse elettriche.
- Non tentare mai di eseguire operazioni di riparazione sul monitor. Per esigenze di riparazione, rivolgersi sempre al proprio centro di assistenza o ad un tecnico specializzato.